

KSF G3 66 x 700

Material	Stahl, feuerverzinkt nach DIN EN ISO 1461
Länge	720 mm
Rohr-Ø	66 mm
Gewicht	2,5 kg
Art.Nr.	20069
EAN	40 11972 20069 1
Qualität	<ul style="list-style-type: none">■ Patentierter Konuskörper aus einem Rohrstück gehämmt■ Spirale durchgehend verschweißt■ Genauere Materialangaben auf Anfrage

Zubehör optional je nach Anwendungsgebiet

Spezialgranulat VE klein 21823



Exzenter Ø34 21840



Reduzierhülzenset 21806



Wäschespinne 21839



Für schnellen und bequemen Einbau bieten wir Ihnen verschiedene **Eindrehhilfen und -maschinen**.

Technische Änderungen vorbehalten! Z0307



Web-Key
SF1265

66GR

66RH

Aufbauanleitungen

Statik

KRINNER SCHRAUBFUNDAMENTE GMBH
Passauer Straße 55 • 94342 Straßkirchen
Infotelefon: + 49 (0) 94 24 / 94 01 - 80



Technisches Merkblatt

Seiten-/Schnittansicht (in mm):

a Rohrlänge
720

b Außendurchmesser
66

c Innendurchmesser
62

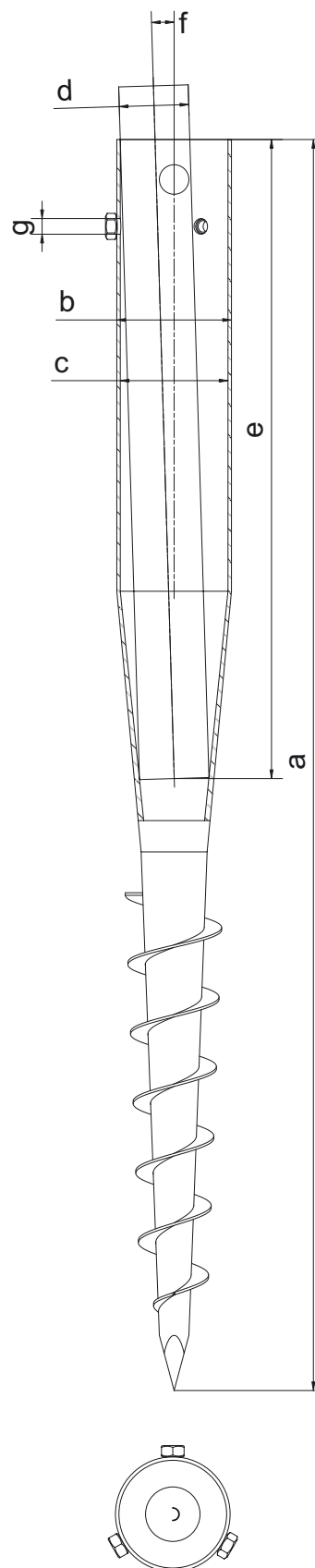
Einstelldurchmesser (d) ergibt
Einstelltiefe (e) und Ausrichtbereich (f)

d 62,0 | 55,5 | 50,0 | 43,0 | 38,5 | 34,0

e 290 | 322 | 349 | 383 | 405 | 427

f 3,0° (mit Exzenter Ø34)

g Gewinde
3 x M 8



Produktinformation

Material | **Stahl, feuerverzinkt**
nach DIN EN ISO 1461

Gewicht | **2,5 kg**

Art.-Nr. | **20069**

EAN-Nr. | **40 11972 20069 1**

Alle Maßangaben unter Vorbehalt technischer Änderungen! Z0307



Web-Key
TM1265

www.krinner.com

KRINNER SCHRAUBFUNDAMENTE GMBH
Passauer Straße 55 • 94342 Straßkirchen
Infotelefon: + 49 (0) 94 24 / 94 01 - 80