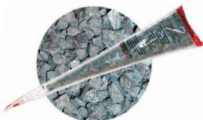


# KSF FPL 140 x 1600

Material	Stahl, feuerverzinkt nach DIN EN ISO 1461
Länge	1600 mm
Rohr-Ø	139,7 mm
Gewicht	17 kg
Art.Nr.	26162
EAN	40 11972 26162 3
Qualität	<ul style="list-style-type: none"><li>■ Patentierter Konuskörper aus einem Rohrstück gehämmert</li><li>■ Spirale durchgehend verschweißt</li><li>■ Genauere Materialangaben auf Anfrage</li></ul>

## Zubehör

**Spezialgranulat  
VE groß**  
21824



**Abdeckung**  
26818



**Sonderbefestigung  
auf Anfrage**

Für schnellen und bequemen Einbau bieten wir Ihnen verschiedene **Eindrehhilfen und -maschinen**.

Technische Änderungen vorbehalten!



Holzbau

Verkehrstechnik

Maste

Werbeschilber

Containerbau

Hallen-/Eventbau



Web-Key  
**SF1110**

[www.krinner.com](http://www.krinner.com)

**140GR**

**Aufbauanleitungen**

**L1600**

**Statik**

KRINNER SCHRAUBFUNDAMENTE GMBH  
Passauer Straße 55 • 94342 Straßkirchen  
Infotelefon: + 49 (0) 94 24 / 94 01 - 80

## Technisches Merkblatt

### Seiten-/Schnittansicht (in mm):

**a** Rohrlänge  
**1600**

**b** Außendurchmesser  
**139,7**

**c** Innendurchmesser  
**132,5**

Einstelldurchmesser (d) ergibt  
Einstelltiefe (e) und Ausrichtbereich (f)

**d** 75 | 80 | 90 | 100

**e** 812 | 799 | 772 | 746

**f** 2,0° | 1,8° | 1,5° | 1,3°

**j** Flanschstärke  
**12**

### Draufsicht (in mm):

**g** Durchmesser Lochbohrung  
**6 x Ø13**

**h** Lochkreisdurchmesser  
**167**

**i** Flanschaußendurchmesser  
**199**

**k** Langloch  
**6 x Ø13 - <math>\pm 20^\circ</math>**

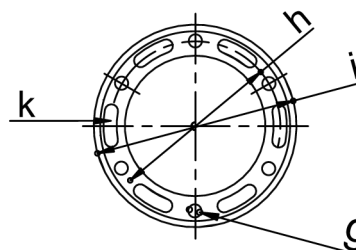
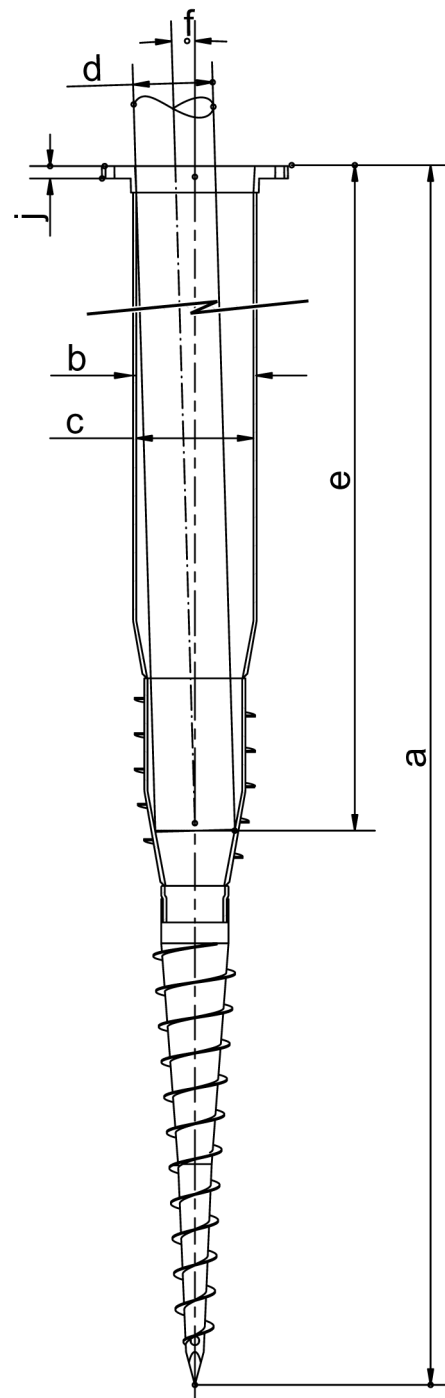
### Produktinformation

Material | **Stahl, feuerverzinkt**  
nach DIN EN ISO 1461

Gewicht | **17 kg**

Art.-Nr. | **26162**

EAN-Nr. | **40 11972 26162 3**



Alle Maßangaben unter Vorbehalt technischer Änderungen!



Web-Key  
**TM1110**

[www.krinner.com](http://www.krinner.com)

KRINNER SCHRAUBFUNDAMENTE GMBH  
Passauer Straße 55 • 94342 Straßkirchen  
Infotelefon: + 49 (0) 94 24 / 94 01 - 80