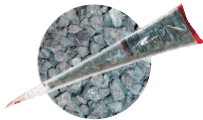


KSF FPL 140 x 1400

Material	Stahl, feuerverzinkt nach DIN EN ISO 1461
Länge	1400 mm
Rohr-Ø	139,7 mm
Gewicht	16 kg
Art.Nr.	26142
EAN	40 11972 26142 5
Qualität	<ul style="list-style-type: none">■ Patentierter Konuskörper aus einem Rohrstück gehämmert■ Spirale durchgehend verschweißt■ Genauere Materialangaben auf Anfrage

Zubehör

**Spezialgranulat
VE groß**
21824



**Sonderbefestigung
auf Anfrage**

Abdeckung
26818



Für schnellen und bequemen Einbau bieten wir Ihnen verschiedene **Eindreihhilfen und -maschinen**.

Technische Änderungen vorbehalten!



Holzba

Verkehrstechnik

Maste

Werbeschilder

Containerbau

Hallen-/Eventbau



Web-Key
SF1115

www.krinner.com

140GR

Aufbauanleitungen

Statik

KRINNER SCHRAUBFUNDAMENTE GMBH
Passauer Straße 55 • 94342 Straßkirchen
Infotelefon: + 49 (0) 94 24 / 94 01 - 80

Technisches Merkblatt

Seiten-/Schnittansicht (in mm):

a Rohrlänge
1400

b Außendurchmesser
139,7

c Innendurchmesser
132,5

Einstelldurchmesser (d) ergibt
Einstelltiefe (e) und Ausrichtbereich (f)

d	75	80	90	100
e	812	799	772	746
f	2,0°	1,8°	1,5°	1,3°

j Flanschstärke
12

Draufsicht (in mm):

g Durchmesser Lochbohrung
6 x Ø13

h Lochkreisdurchmesser
167

i Flanschaußendurchmesser
199

k Langloch
6 x Ø13 - $\pm 20^\circ$

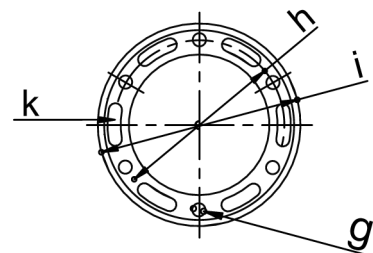
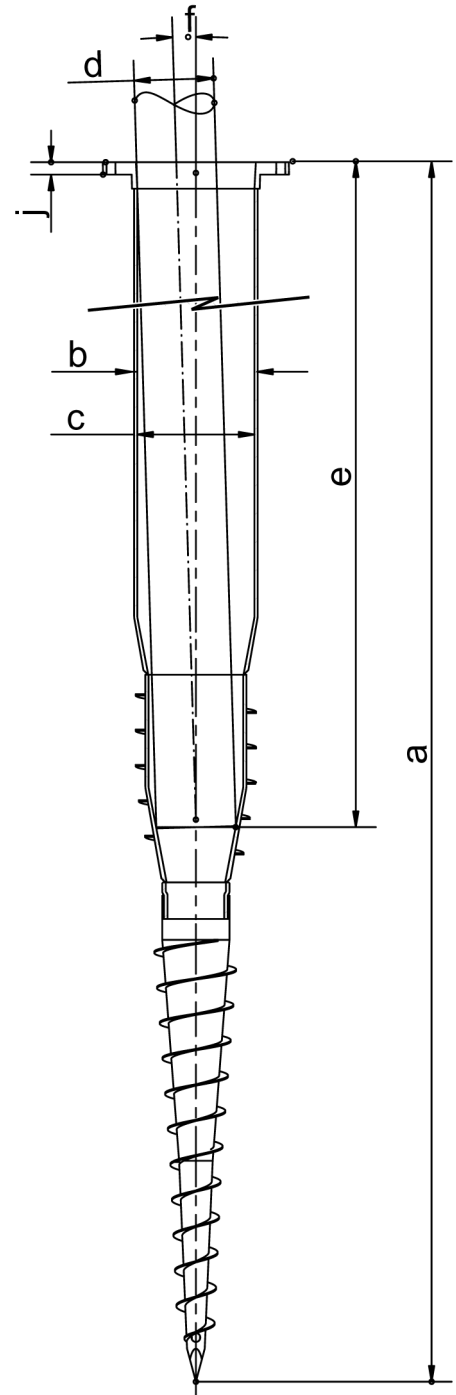
Produktinformation

Material **Stahl, feuerverzinkt**
nach DIN EN ISO 1461

Gewicht **16 kg**

Art.-Nr. **26142**

EAN-Nr. **40 11972 26142 5**



Alle Maßangaben unter Vorbehalt technischer Änderungen! Z0306



Web-Key
TM1115

www.krinner.com

KRINNER SCHRAUBFUNDAMENTE GMBH
Passauer Straße 55 • 94342 Straßkirchen
Infotelefon: + 49 (0) 94 24 / 94 01 - 80