

# KSF FEL 140 x 1400

Material	Stahl, feuerverzinkt nach DIN EN ISO 1461
Länge	1450 mm
Rohr-Ø	139,7 mm
Gewicht	16 kg
Art.Nr.	26140
EAN	40 11972 26140 1
Qualität	<ul style="list-style-type: none"><li>■ Patentierter Konuskörper aus einem Rohrstück gehämmert</li><li>■ Spirale durchgehend verschweißt</li><li>■ Genauere Materialangaben auf Anfrage</li></ul>

## Zubehör optional je nach Anwendungsgebiet

### Exzentrersatz M 100

26809



### Exzentrersatz M 90

26813



### Exzentrersatz M 80

26814



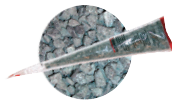
### Exzentrersatz M 75

26810



### Spezialgranulat VE groß

21824

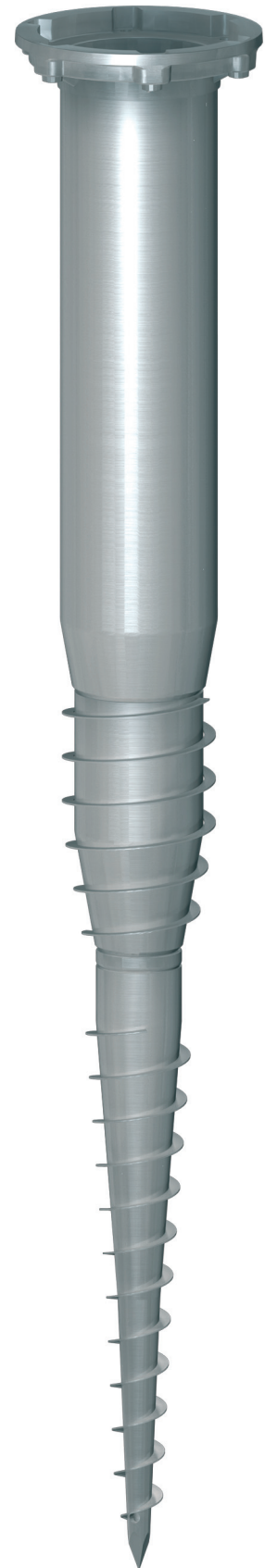


### Abdeckung

26819



### Sonderbefestigung auf Anfrage



Für schnellen und bequemen Einbau bieten wir Ihnen verschiedene **Eindrehhilfen und -maschinen**.

Technische Änderungen vorbehalten! Z0306



140GR 140EX

[www.krinner.com](http://www.krinner.com)

Aufbauanleitungen

Statik

KRINNER SCHRAUBFUNDAMENTE GMBH  
Passauer Straße 55 • 94342 Straßkirchen  
Infotelefon: + 49 (0) 94 24 / 94 01 - 80

## Technisches Merkblatt

### Seiten-/Schnittansicht (in mm):

**a** Rohrlänge  
**1450**

**b** Außendurchmesser  
**139,7**

**c** Innendurchmesser  
**132,5**

Einstelldurchmesser (d) ergibt  
Einstelltiefe (e) und Ausrichtbereich (f)

**d** 75 | 80 | 90 | 100

**e** 812 | 799 | 772 | 746

**f** 1,3° (mit Exzenter)

**j** Flanschstärke  
**14**

### Draufsicht (in mm):

**g** Gewinde  
**3 x M 12**

**h** Lochkreisdurchmesser  
**192**

**i** Flanschaußendurchmesser  
**220**

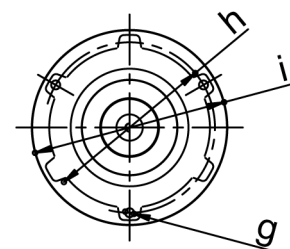
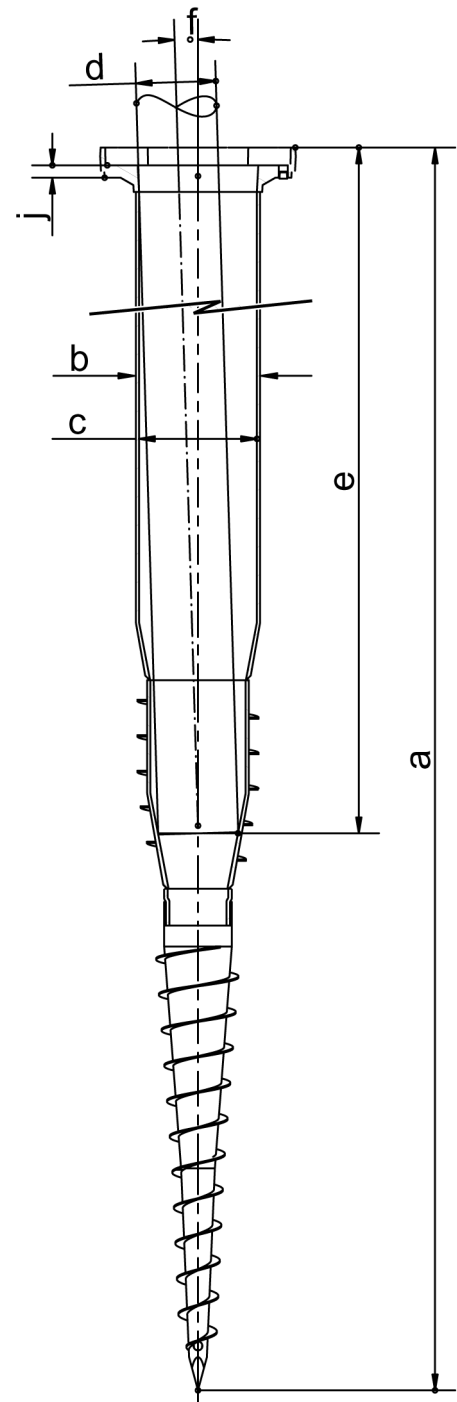
### Produktinformation

Material | **Stahl, feuerverzinkt**  
nach DIN EN ISO 1461

Gewicht | **16 kg**

Art.-Nr. | **26140**

EAN-Nr. | **40 11972 26140 1**



Alle Maßangaben unter Vorbehalt technischer Änderungen! Z0306



Web-Key  
**TM1095**

[www.krinner.com](http://www.krinner.com)

KRINNER SCHRAUBFUNDAMENTE GMBH  
Passauer Straße 55 • 94342 Straßkirchen  
Infotelefon: + 49 (0) 94 24 / 94 01 - 80