

KSF 90 x 1000

Material	Stahl, feuerverzinkt nach DIN EN ISO 1461
Länge	1000 mm
Rohr-Ø	88,9 mm
Gewicht	4,5 kg
Art.Nr.	24100
EAN	40 11972 24100 7
Qualität	<ul style="list-style-type: none">■ Patentierter Konuskörper aus einem Rohrstück gehämmert■ Spirale durchgehend verschweißt■ Genauere Materialangaben auf Anfrage

Zubehör optional je nach Anwendungsgebiet

Exzenter Ø60
24801



Fundamentdeckel außen Ø60
passend für
60mm-Rohre
21831



Klemmring
24802



Holzbalkenträger D 60
21807



Klemmschrauben-Satz
21808



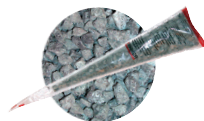
Abdeckung
24808



Spezialgranulat

VE groß
21824

VE klein
21823



Für schnellen und bequemen Einbau bieten wir Ihnen verschiedene **Eindrehhilfen und -maschinen**.

Technische Änderungen vorbehalten!



Holzbau

Statt-/Galabau

Verkehrstechnik

Maste

Werbeschilder

Zaunanlagen

Garten/Freizeit

Hallen-/Eventbau



Web-Key
SF1140

www.krinner.com

90EX

90GR

90HT

90FD

Aufbauanleitungen

Statik

KRINNER SCHRAUBFUNDAMENTE GMBH
Passauer Straße 55 • 94342 Straßkirchen
Infotelefon: + 49 (0) 94 24 / 94 01 - 80

Technisches Merkblatt

Seiten-/Schnittansicht (in mm):

a Rohrlänge
1000

b Außendurchmesser
88,9

c Innendurchmesser
81,7

Einstelldurchmesser (d) ergibt
Einstelltiefe (e) und Ausrichtbereich (f)

d **60**

e **273**

f **3° (mit Exzenter)**

j Flanschstärke
3

Draufsicht (in mm):

g Gewinde
3 x M 8

h Lochkreisdurchmesser
118

i Flanschaußendurchmesser
136

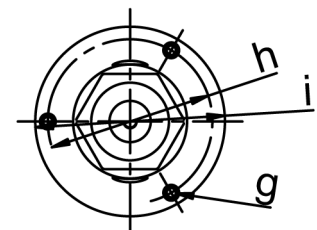
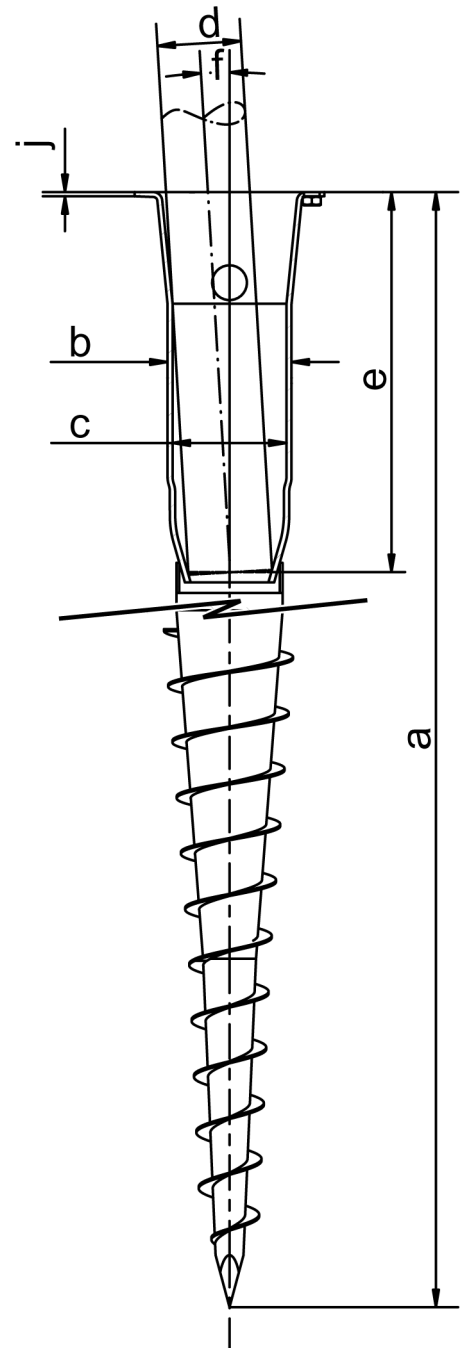
Produktinformation

Material | **Stahl, feuerverzinkt**
nach DIN EN ISO 1461

Gewicht | **4,5 kg**

Art.-Nr. | **24100**

EAN-Nr. | **40 11972 24100 7**



Alle Maßangaben unter Vorbehalt technischer Änderungen! Z0306



Web-Key
TM1140

www.krinner.com

KRINNER SCHRAUBFUNDAMENTE GMBH
Passauer Straße 55 • 94342 Straßkirchen
Infotelefon: + 49 (0) 94 24 / 94 01 - 80