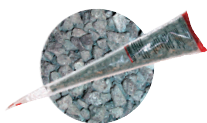


# KSF 66 x 650

Material	Stahl, feuerverzinkt nach DIN EN ISO 1461
Länge	650 mm
Rohr-Ø	66 mm
Gewicht	2,5 kg
Art.Nr.	20065
EAN	40 11972 20065 3
Qualität	<ul style="list-style-type: none"><li>■ Patentierter Konuskörper aus einem Rohrstück gehämmert</li><li>■ Spirale durchgehend verschweißt</li><li>■ Genauere Materialangaben auf Anfrage</li></ul>

## Zubehör optional je nach Anwendungsgebiet

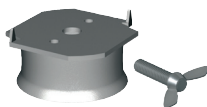
### Spezialgranulat VE klein 21823



### Reduzierhülzenset 21806



### Fundamentdeckel innen 21805



### Gelenkdeckel 21804



### Exzenter Ø34 21840



### Wäschespinne 21839



Für schnellen und bequemen Einbau bieten wir Ihnen verschiedene **Eindrehhilfen und -maschinen**.

Technische Änderungen vorbehalten!



Web-Key  
**SF1075**

[www.krinner.com](http://www.krinner.com)

66GR

66RH

66FD

66GD

**Aufbauanleitungen**

**Statik**

KRINNER SCHRAUBFUNDAMENTE GMBH  
Passauer Straße 55 • 94342 Straßkirchen  
Infotelefon: + 49 (0) 94 24 / 94 01 - 80

Holzba

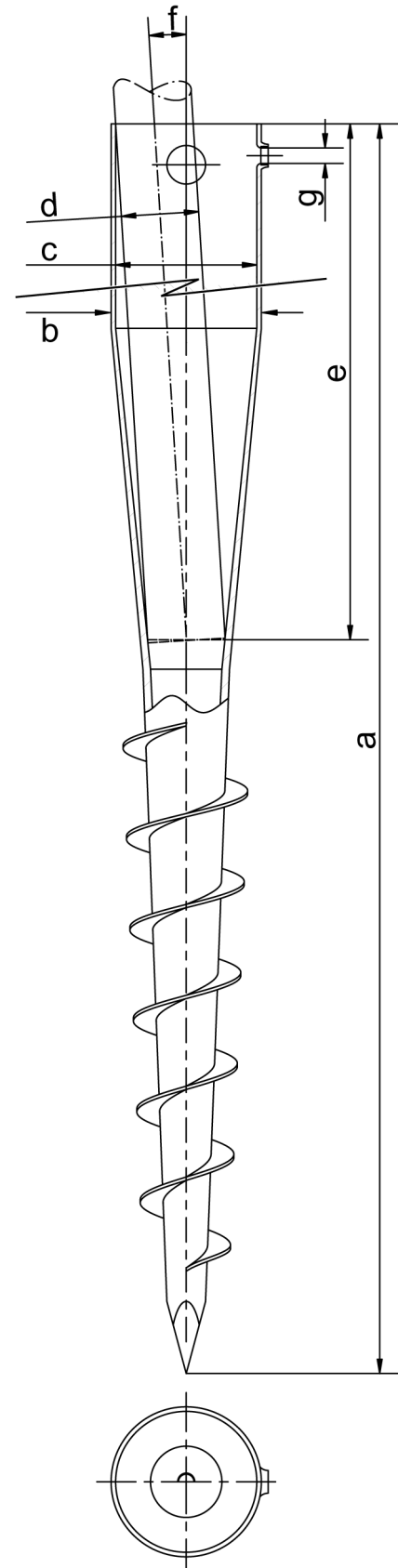
Zaunanlagen

Garten/Freizeit

## Technisches Merkblatt

### Seiten-/Schnittansicht (in mm):

<b>a</b>	Rohrlänge	<b>650</b>
<b>b</b>	Außendurchmesser	<b>66</b>
<b>c</b>	Innendurchmesser	<b>62</b>
Einstelldurchmesser (d) ergibt Einstelltiefe (e) und Ausrichtbereich (f)		
<b>d</b>	<b>62,0</b>   <b>55,5</b>   <b>50,0</b>   <b>43,0</b>   <b>38,5</b>   <b>34,0</b>	
<b>e</b>	<b>190</b>   <b>222</b>   <b>249</b>   <b>283</b>   <b>305</b>   <b>327</b>	
<b>f</b>	<b>3,0° (mit Exzenter Ø34)</b>	
<b>g</b>	Gewinde	<b>M 8</b>



### Produktinformation

Material	<b>Stahl, feuerverzinkt</b> nach DIN EN ISO 1461
Gewicht	<b>2,5 kg</b>
Art.-Nr.	<b>20065</b>
EAN-Nr.	<b>40 11972 20065 3</b>

Alle Maßangaben unter Vorbehalt technischer Änderungen! Z0306



Web-Key  
**TM1075**

[www.krinner.com](http://www.krinner.com)

KRINNER SCHRAUBFUNDAMENTE GMBH  
Passauer Straße 55 • 94342 Straßkirchen  
Infotelefon: + 49 (0) 94 24 / 94 01 - 80